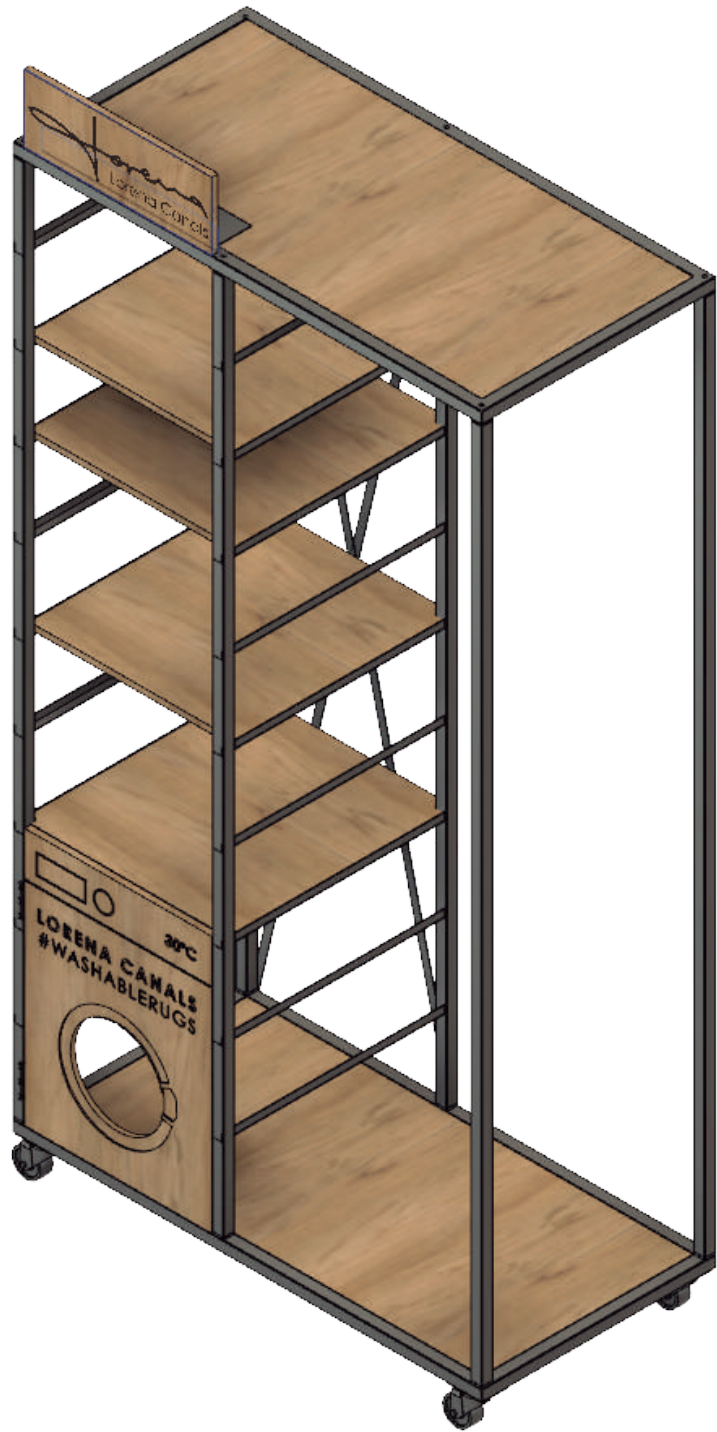


CRONER SHOP

Assembly Instructions

NEW DISPLAY





- It allows consumers to identify the brand and its washing machine icon, which makes the concept of washable rugs to be easily understood.
- It has an innovative and attractive design.
- Its construction in wood and iron brings us a safe, quality product.
- It allows customers to have a well-organized presentation of the products with a clear classification by category and by shelf: blankets, cushions and baskets.
- It can contain up to 7 hanging carpets on bars with sliding system easy to use.
- It allows customers to storage and match different collections according to the season.

For more information, you can contact your Account Manager or send an email to: hello@lorenacanal.com

Instrucciones de montaje - Recomendaciones

Expositor Mixto Alfombras + Complementos

Montaje del Expositor:

Comprobar que están todas las piezas antes de empezar a montarlo.

Seguir estrictamente las instrucciones de montaje paso por paso.

La plataforma de ruedas: el lado que lleva refuerzo de doble tubo de hierro, se tiene que colocar hacia la parte trasera del expositor, donde sirve como contrapeso.

La estructura del expositor se monta primero tumbada en el suelo. Es importante comprobar que el espacio donde se monta tiene la suficiente altura de techo – mínimo 2,60 mtr - para luego poder volcar el mueble (poniéndolo de pie).

Los estantes se pueden colocar a distintas alturas, adaptando la estantería al producto que se va a exponer.

Importante: Por seguridad, una vez montado el expositor, debido a su altura, se debe fijar a la pared. Junto con el expositor, se entregan dos piezas de hierro especialmente diseñadas que sirven para anclar el expositor a la pared.

Colocación de las alfombras:

Antes de colgar las alfombras, recomendamos poner varias alfombras dobladas dentro del hueco de la lavadora, para asegurar que haya peso en la parte inferior del display.

Las alfombras que se van a colgar se tienen que doblar por la mitad, **a lo largo**. Es decir, una alfombra de 120x160, quedaría en 60x160 y una alfombra de 140x200 quedaría en 70x200.

Poner la percha de hierro en el suelo o sobre una mesa, y colocar la alfombra doblada entre las dos barras, fijándola con los volantes. Si la alfombra es de 200 cm de largo o más (si lleva flecos etc), es preferible dejar que sobresalga unos 10-15 cm de la alfombra por encima de la percha (para evitar que toque el suelo una vez colgada).

La parte central de la alfombra tiene que quedar hacia delante una vez colgada la percha (y los bordes hacia atrás).

Colgar la percha (con la alfombra ya fijada) introduciendo los ganchos en los agujeros de las barras de hierro del techo del expositor. Las perchas se cuelgan mirando hacia la estantería.

Importante: una vez colgada la percha, colocar los tubitos de plástico en los bordes de los ganchos – sirven de tope de seguridad.

ATENCIÓN: no dejar nunca las perchas colgadas sueltas, sin alfombras fijadas. La alfombra aporta estabilidad a la percha – en cambio las perchas sueltas se mueven fácilmente. Si tiene que mover el expositor, se tiene que mover **con** las alfombras colgadas dentro del display, o bien **sin nada**, habiendo quitado todas las perchas previamente.

Este display es propiedad de Lorena Canals; no pueden colocarse otros productos que no sean de la marca. Si se hace un uso indebido será retirado de inmediato.

Assembly instructions / Recommendations

Display Mixto Rugs + Accessories

Assembly of the Display:

Before starting, make sure all pieces and accessories have been received.

Follow strictly the assembly instructions given, step by step.

Platform with wheels: there is one side of the platform with extra weight (double iron bars). This is to be placed on the back part of the display, as it gives extra stability.

As the base structure of the display is assembled laying down on the floor, it is important to previously check that you have enough space (from floor to ceiling) to be able to turn it up vertically once assembled. Minimum needed: 2,6 mtrs.

The wooden shelves can be placed at different heights, adapting the display to the products which are to be exposed.

Important: For security reasons, because of the display's height, once its assembled, it should be fixed to the wall. In the package you will find two iron pieces specially designed to easily fix the display to the wall.

Placement of the rugs:

Before hanging the rugs, we recommend to place several rugs folded inside the space of the washing machine, to assure the stability of the display.

The rugs which are to be hung up should be folded in half, lengthwise. For example, a rug in size 120x160 cm, will be 60x160 cm, and a rug in size 140x200 will be 70x200 cm.

Place the iron hanger **on the floor or on a table**, and fix the rug in between the two iron bars, using the black wheels to adjust and close the bars. If the rug is 200 cm or longer (having fringes or similar), it is better to leave 10-15 cm of the edge to overhang on top of the hanger (to avoid the rug touching the floor once hung up).

The central part of the rug should be placed towards the front and leaving the edges of the rug towards the back of the display.

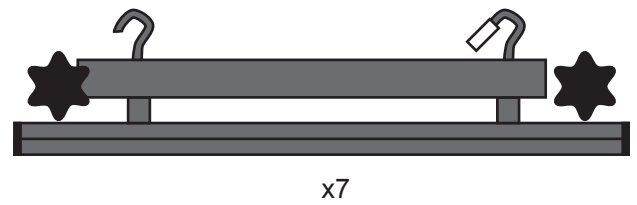
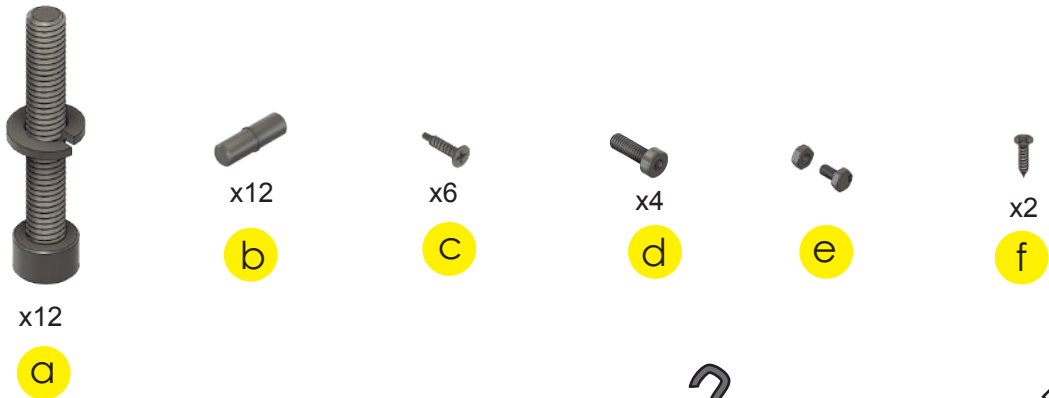
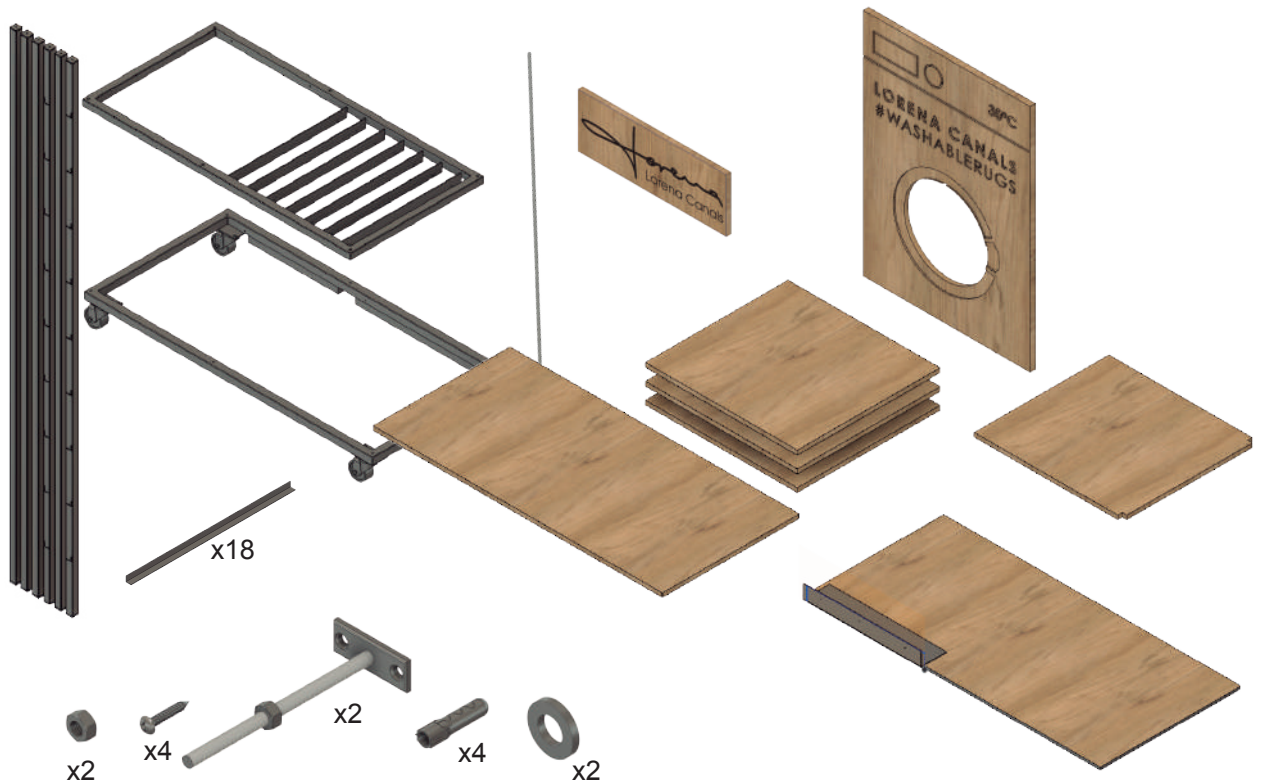
Once the rug is fixed to the hanger, the hanger is placed onto the iron bars at the ceiling of the display. The hangers should be hung up with the hooks facing the shelves.

Important: Once the hanger is hung up, add the plastic tubes on the edge of the hooks. These plastic tubes will do the work of a safety stop, avoiding the hanger from getting loose.

ATTENTION: the hangers should never be used alone, without rugs. The weight of the rugs make the hanger stable - but if hung up without rugs, they move easily. If you have to move the display from one place to another, it should be maintaining the rugs inside the display, or having removed totally the hangers from it.

This display belongs to Lorena Canals, and should be exclusively for Lorena Canals' collections. Any improper use of the display will cause the immediate removal of the same.

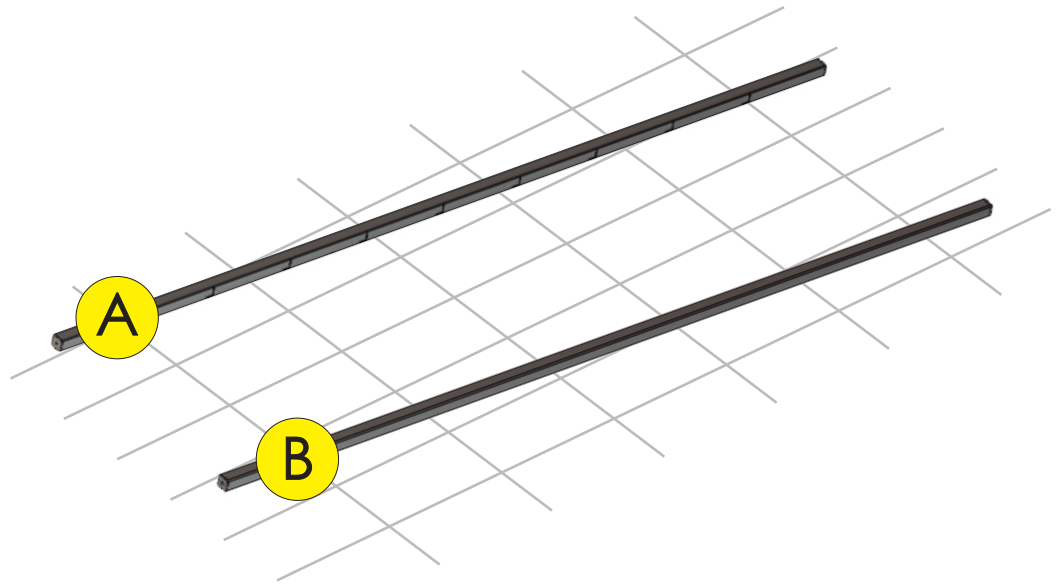
MATERIAL



1

Seleccionar los tubos marcados A y B, correspondientes al lateral izquierdo del expositor.

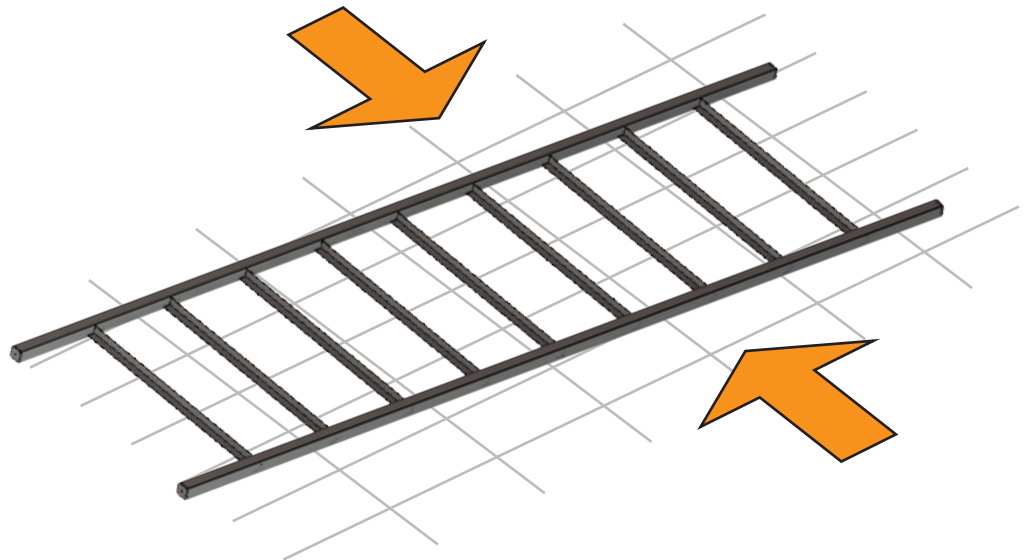
Select the vertical iron bars marked A and B, corresponding to the left side of the display.



2

Colocar las barras de formato L que servirán para aguantar los estantes de madera.

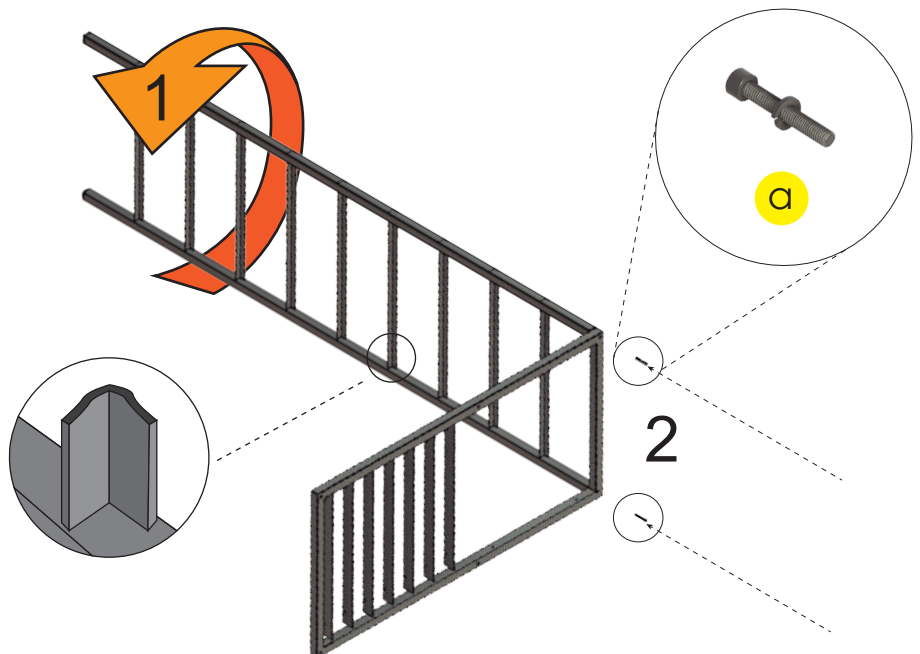
Introduce the L-shaped iron bars which will support the wooden shelves.



3

Junta el lateral izquierdo del expositor con la plataforma superior, con tornillo/ arandela – ver dibujo.

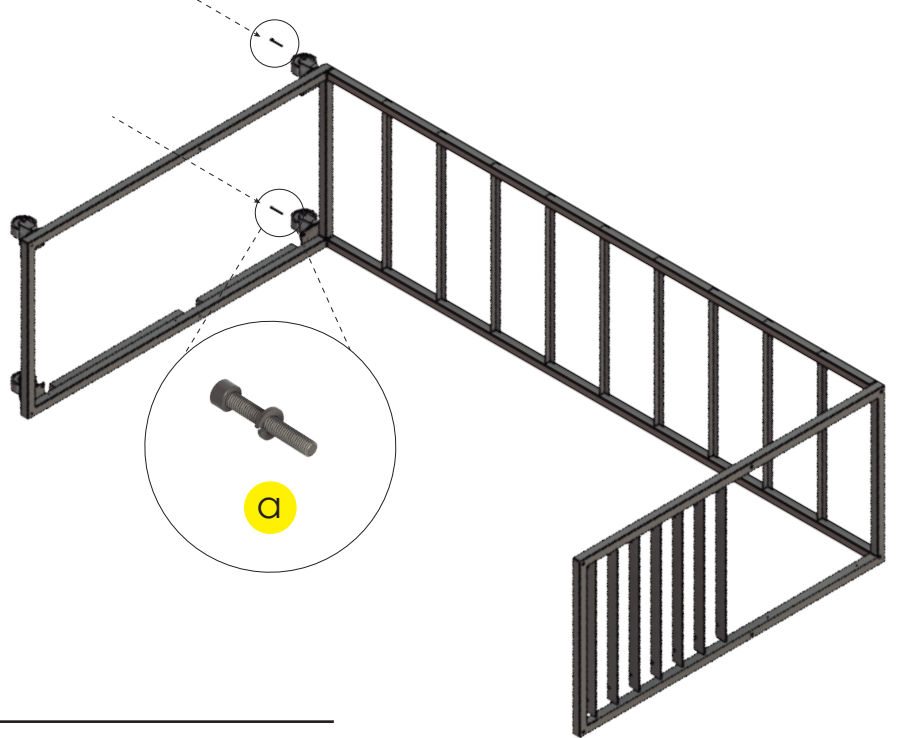
Join the left side of the display with the superior platform, using the big screws with washer – see sketch.



4

Poner la plataforma con ruedas, colocando la parte que lleva refuerzo de doble tubo de hierro hacia la parte trasera del expositor. Unir con el lateral izquierdo, mediante tornillo/ arandela.

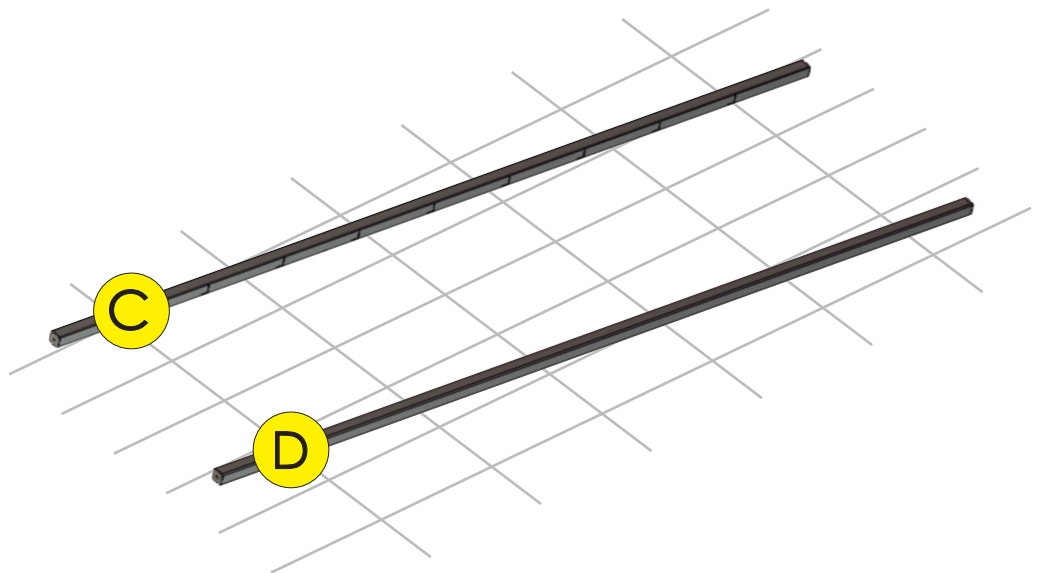
Aggregate the platform with wheels, positioning the part with double iron bars towards the back of the display. Join to the left side of display using the big screws with washer.



5

Seleccionar los tubos marcados C y D, que forman parte del centro del expositor.

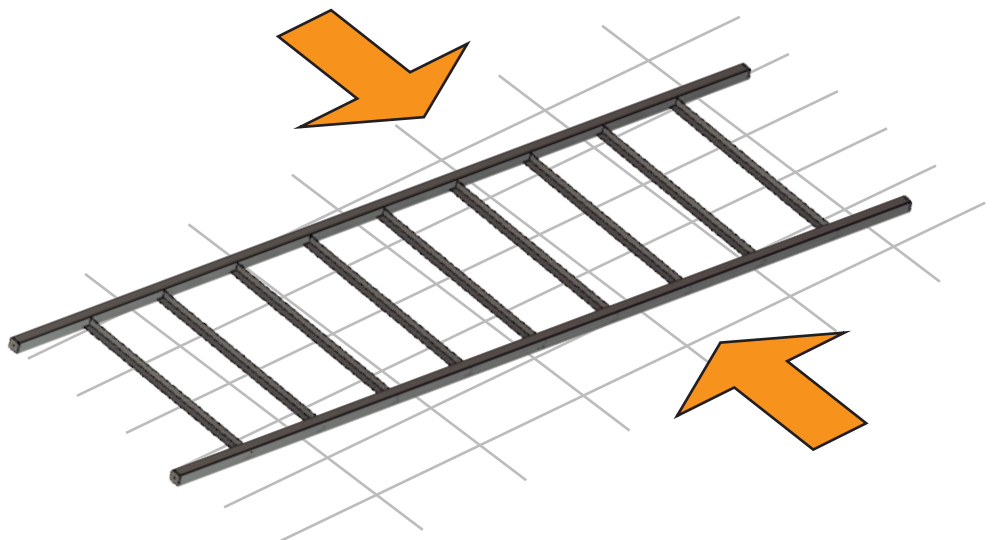
Select the vertical iron bars marked C and D, which will form the central part of the display.



6

Colocar las barras de formato L que servirán para aguantar los estantes de madera.

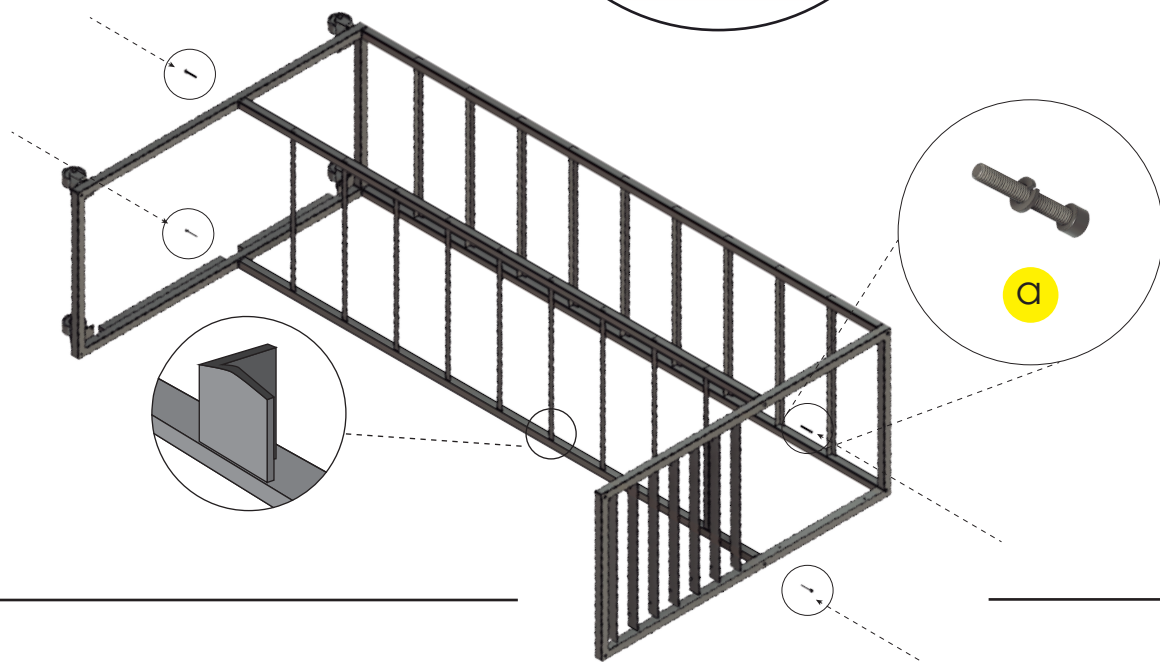
Introduce the L-shaped iron bars which will support the wooden shelves.



7

Fijar los tubos con tornillo/ arandela en la parte central del expositor

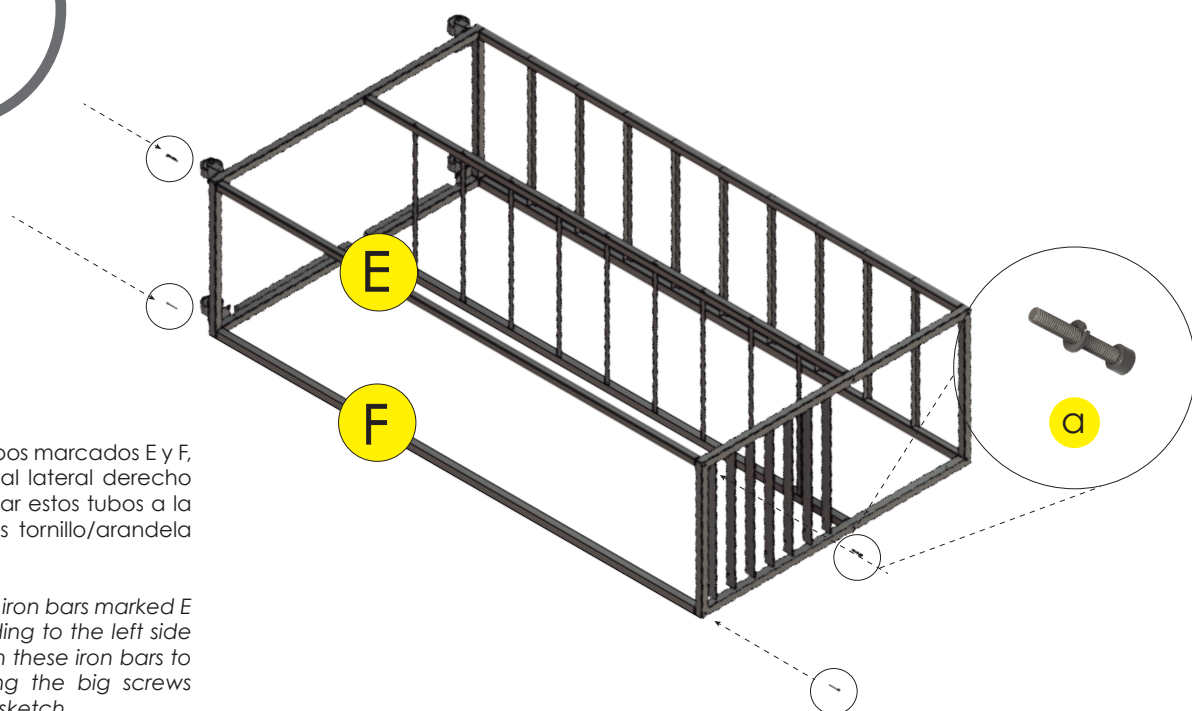
Fix the iron bars to the central part of the display using the big screws with washer.



8

Seleccionar los tubos marcados E y F, correspondientes al lateral derecho del expositor. Juntar estos tubos a la estructura, con los tornillo/arandela – ver dibujo.

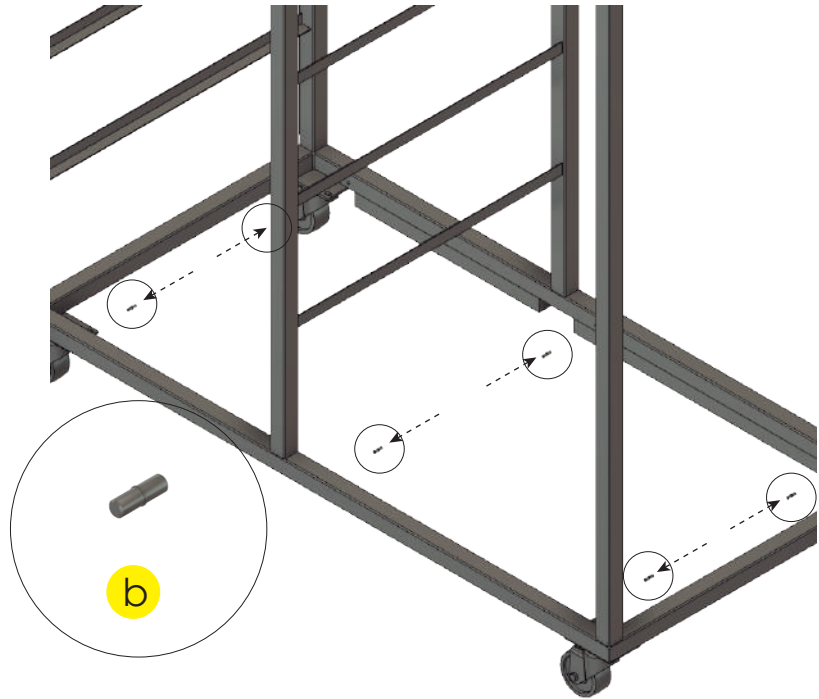
Select the vertical iron bars marked E and F, corresponding to the left side of the display. Join these iron bars to the structure, using the big screws with washer – see sketch.



9

Colocar el expositor en posición vertical. Insertar los soportes metálicos que sujetan la madera inferior en los 6 agujeros disponibles – ver dibujo.

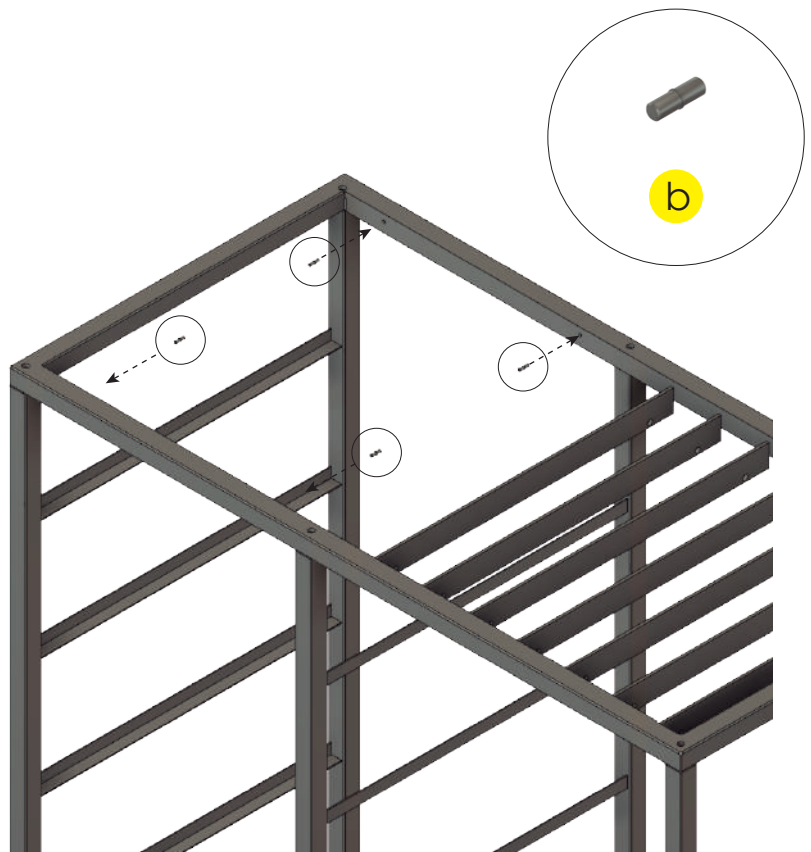
Place the display upright. Introduce the metallic plugs which will hold the inferior wooden shelf in the 6 holes available – see sketch.



10

Insertar los soportes metálicos que sujetan la madera superior en los 6 agujeros disponibles – ver dibujo.

Introduce the metallic plugs which will hold the superior wooden shelf in the 6 holes available – see sketch.

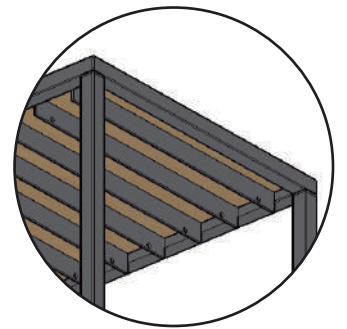


11



Colocar las bisagras que sujetan la puerta de la "lavadora", en los 6 agujeros correspondientes – ver dibujo.

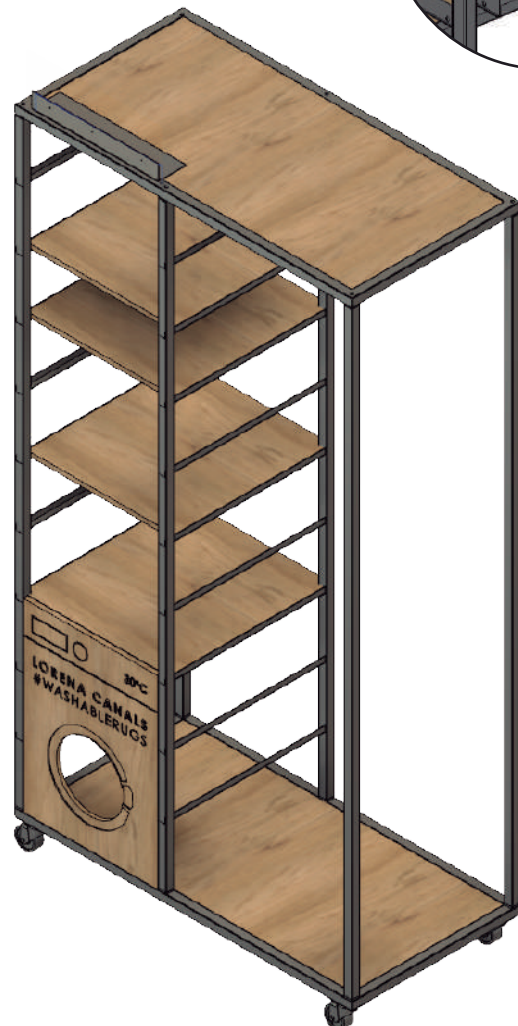
Fix the hinges supporting the "washing machine" door, using the corresponding 6 holes – see sketch.



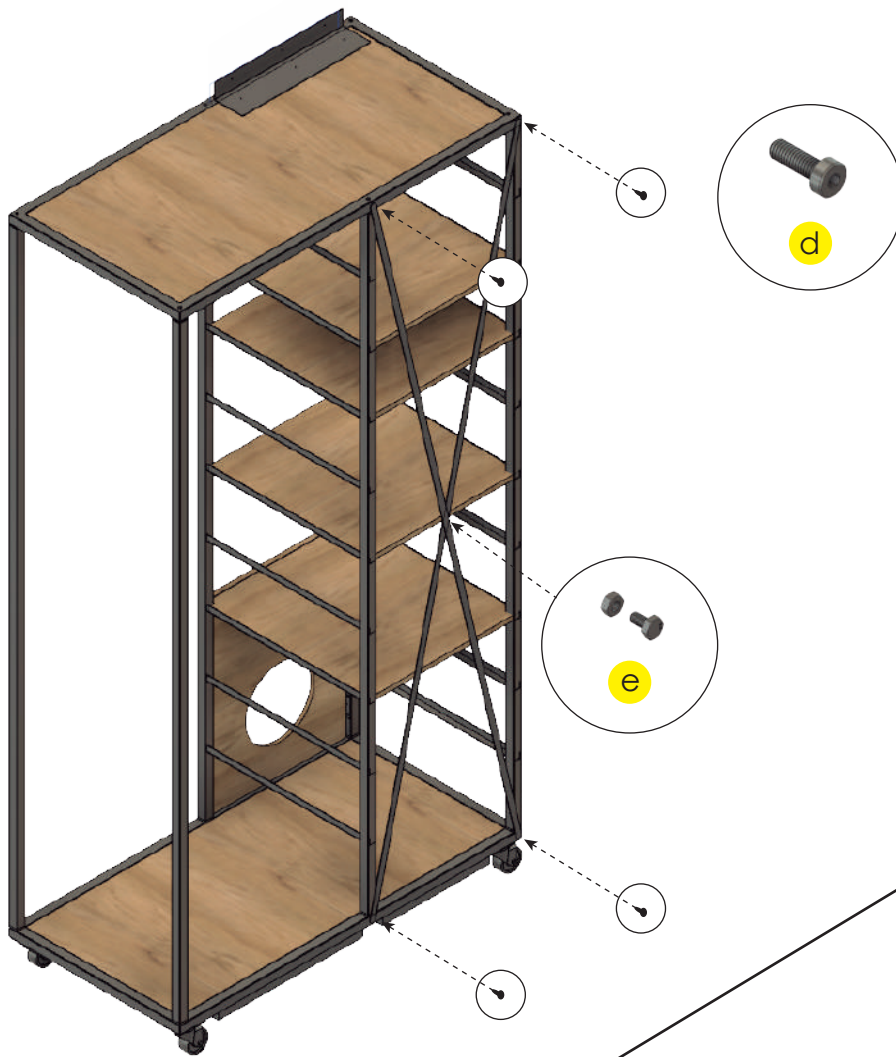
12

Colocar la madera más fina en la parte superior del mueble, y la más gruesa en la parte inferior. Colocar los estantes regulables en la estantería.

Place the thinnest wooden shelf on the top of the display, and the thicker wooden shelf at bottom. Place the adjustable shelves on the L-shaped iron bars



13



Fijar la aspa en cruz con tornillos en los agujeros existentes detrás de la estantería – ver dibujo. Colocar el tornillo central.

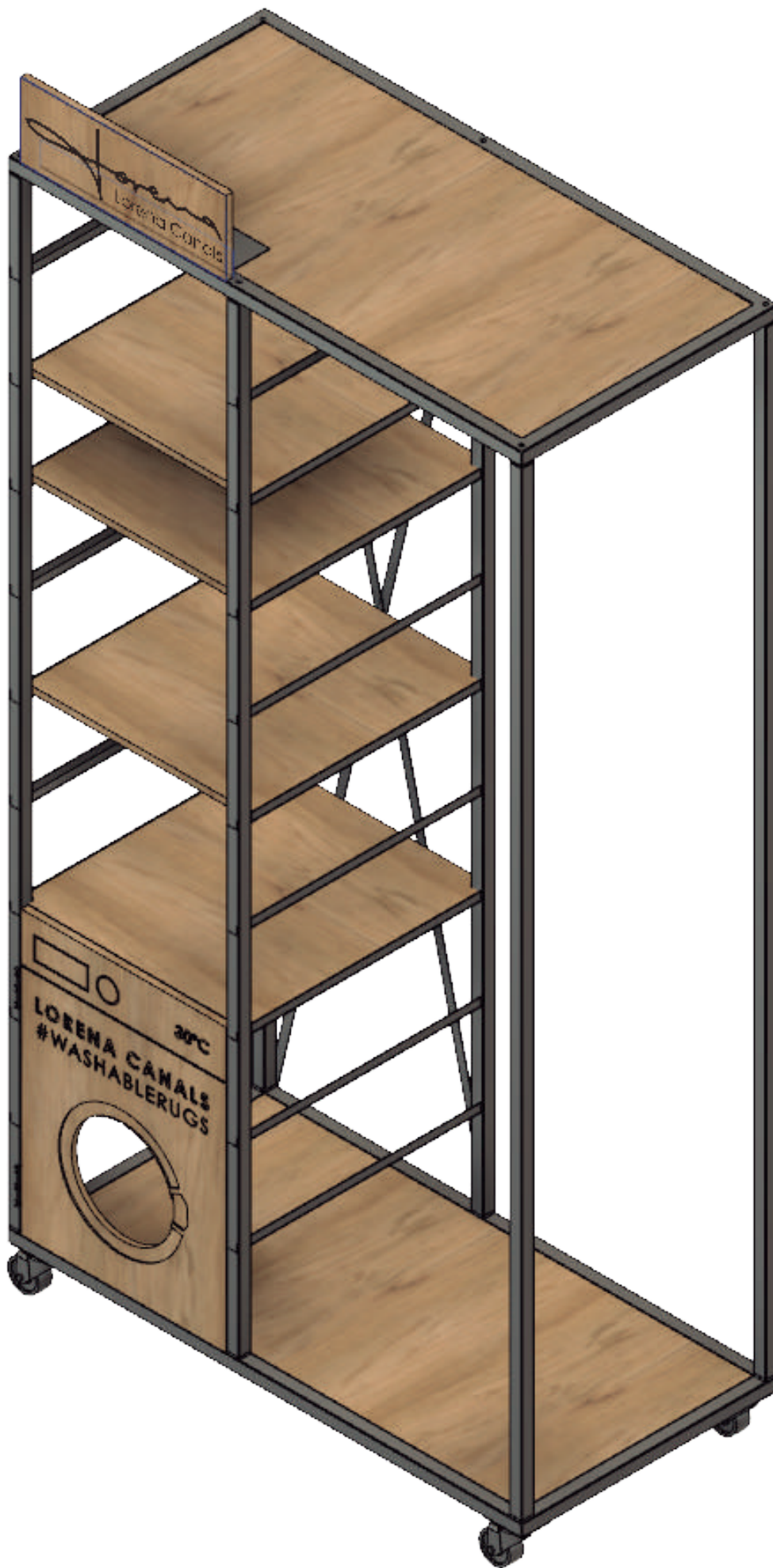
Place the cross blades on the back of the shelves and fix with screws using the the corresponding holes – see sketch. Fix the central part of the cross with screw and nut.

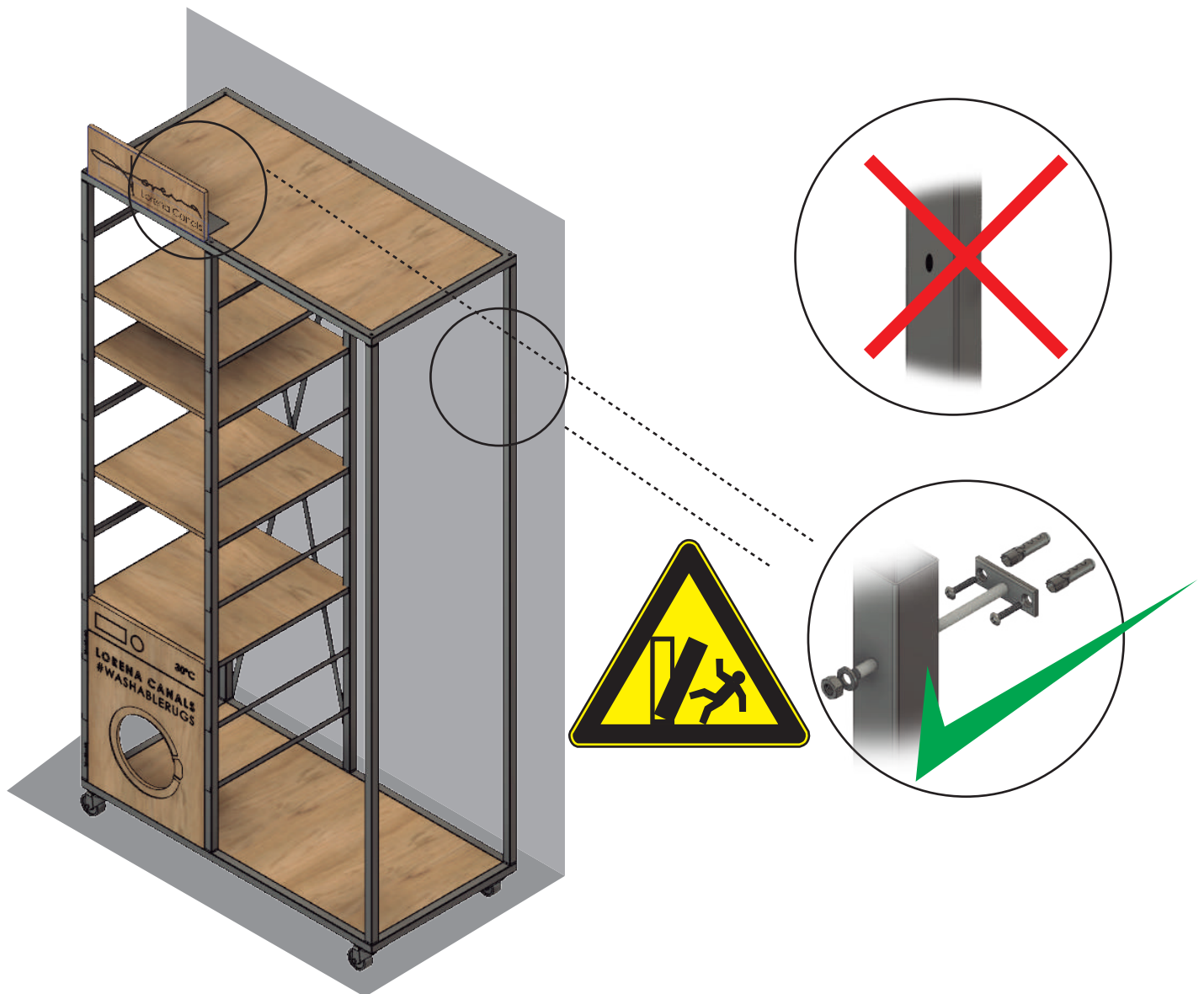
14

Atornillar el logotipo de madera delante del hierro en forma de L de la plataforma superior – ver dibujo.

Fasten with screws the wooden logotype at the front of the L-shaped iron on top of the superior platform – see sketch.







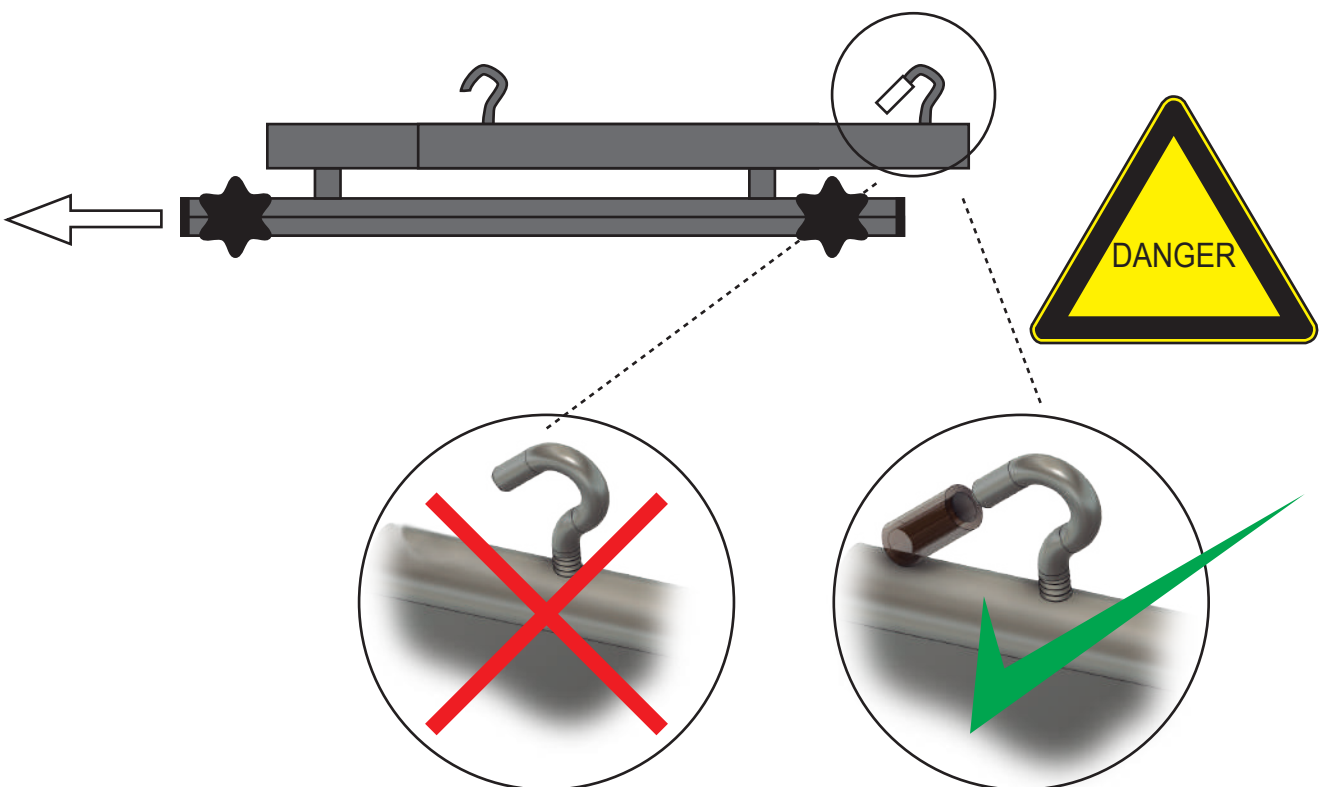
Importante: Por seguridad, una vez montado el expositor, debido a su altura, se debe fijar a la pared. Junto con el expositor, se entregan dos piezas de hierro especialmente diseñadas que sirven para anclar el expositor a la pared.

Important: For security reasons, because of the display's height, once its assembled, it should be fixed to the wall. In the package you will find two iron pieces specially designed to easily fix the display to the wall.



ATENCIÓN: no dejar nunca las perchas colgadas sueltas, sin alfombras fijadas. La alfombra aporta estabilidad a la percha – en cambio las perchas sueltas se mueven fácilmente. Si tiene que mover el expositor, se tiene que mover **con** las alfombras colgadas dentro del display, o bien **sin nada**, habiendo quitado todas las perchas previamente.

ATTENTION: the hangers should never be used alone, without rugs. The weight of the rugs make the hanger stable - but if hung up without rugs, they move easily. If you have to move the display from one place to another, it should be maintaining the rugs inside the display, or having removed totally the hangers from it.



Importante: una vez colgada la percha, colocar los tubitos de plástico en los bordes de los ganchos – sirven de tope de seguridad.

Important: Once the hanger is hung up, add the plastic tubes on the edge of the hooks. These plastic tubes will do the work of a safety stop, avoiding the hanger from getting loose.

